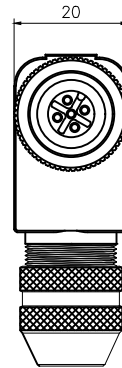
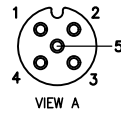
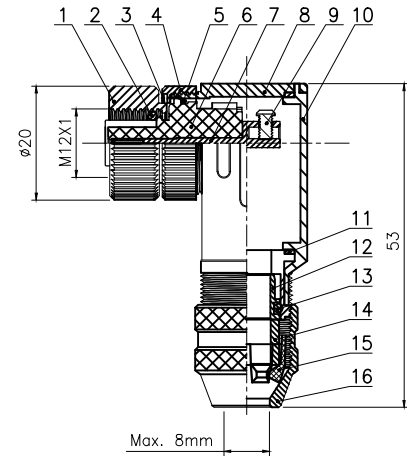


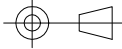
No.	Specification	Material	Treat	Unit	Q'ty	No.	Specification	Material	Treat	Unit	Q'ty
1	M12 连接螺帽	黄铜	镀镍	pc	1	9	锁线螺钉	黄铜	镀镍	pc	5
2	M12 插头防水O型密封圈	橡胶	/	pc	1	10	主体上盖	锌合金	镀镍	pc	1
3	波形垫片	不锈钢	/	pc	1	11	主体防水密封圈	橡胶	/	pc	1
4	主体连接螺帽	黄铜	镀镍	pc	1	12	屏蔽环	黄铜	镀镍	pc	1
5	防水密封O型圈	橡胶	/	pc	1	13	屏蔽环防水密封O型圈	橡胶	/	pc	1
6	M12 组装孔型胶芯 5芯	尼龙	/	pc	1	14	防水胶塞	硅胶	/	pc	1
7	M12 1.0 螺钉锁紧式母针	磷铜	镀金	pc	5	15	锁线尾爪	尼龙	/	pc	1
8	弯式主体	锌合金	镀镍	pc	1	16	锁线螺母	黄铜	镀镍	pc	1



A



技术参数		材料	
连接方式:	螺纹连接	外壳材料:	锌合金, 镀镍
接线方式:	螺钉锁紧	接触体材料:	磷铜, 镀金
编 码:	A	绝缘体材料:	增强尼龙, 黑色
污染等级:	3	密封材料:	橡胶, 黑色
温度范围:	-40°C ~ +80°C		
防护等级:	IP67		
插拔次数:	≥500		
额定电压:	60V AC/DC		
额定电流:	4A		
接触电阻:	≤5 mΩ		
绝缘电阻:	≥100 MΩ		
所有材料均符合RoHS要求			

GENERAL TOLERANCE (UNLESS SPECIFIED)	DWN	DATE	<b>CAZN 正成</b>
	W.M	2022.8.22	
≤10 ±0.1	CHK	DATE	TITLE M12弯头金属5芯A型孔式PG9插头
<10~≤20 ±0.2	APVD	DATE	
<20~≤50 ±0.5	UNIT	REV	PART NO
Angle ±1°	MM	A	120006-05A000000
	SIZE	SHEET	DRAWING NO
THIRD ANGLE	A4	1 OF 1	M12G-5D-S-PG9